

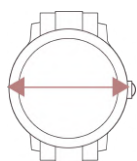
D'AMANTE

GUIDA ALLE MISURE

OROLOGI

OPZIONI DI STAMPA

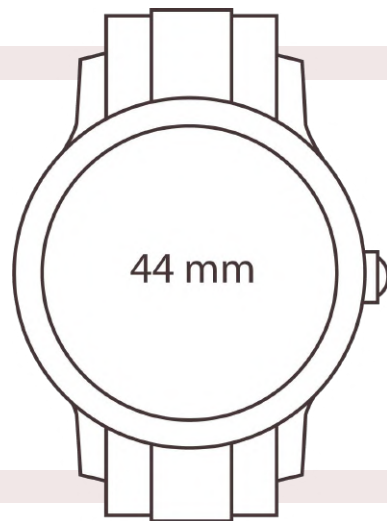
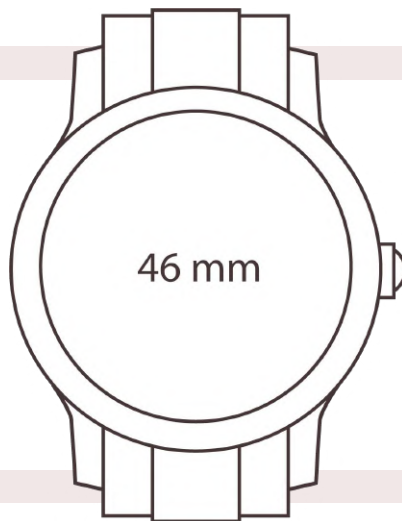
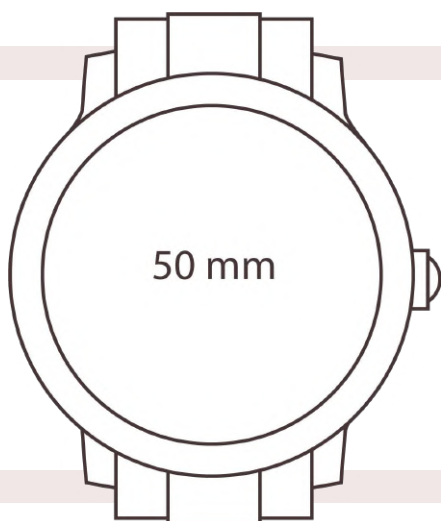
PER UN RISULTATO PRECISO ASSICURARSI CHE SU "OPZIONI DI STAMPA" NELLA FINESTRA DI DIALOGO DELLA STAMPANTE "FORMATO DI STAMPA" SIA INDICATO "NESSUNA". LA SCHEDA DI MISURAZIONE DEGLI ANELLI D'AMANTE DEVE ESSERE STAMPATA IN FORMATO A4. PER VERIFICARE CHE LA SCHEDA DI MISURAZIONE DEGLI ANELLI SIA STATA STAMPATA CORRETTAMENTE, PRENDERE UN RIGHELLO E MISURARE L'ESEMPIO QUI SOTTO: LA SUA LUNGHEZZA DEVE ESSERE DI 2CM ESATTI.



2CM

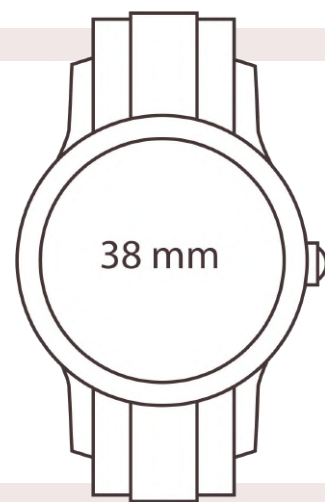
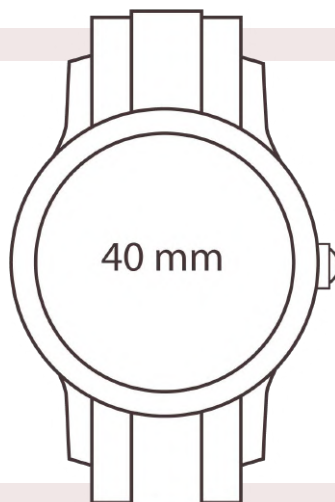
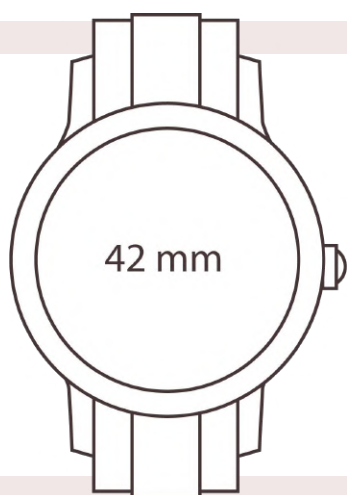
POLSO STANDARD UOMO
6 CM

POLSO STANDARD DONNA
5 CM



POLSO STANDARD UOMO
6 CM

POLSO STANDARD DONNA
5 CM

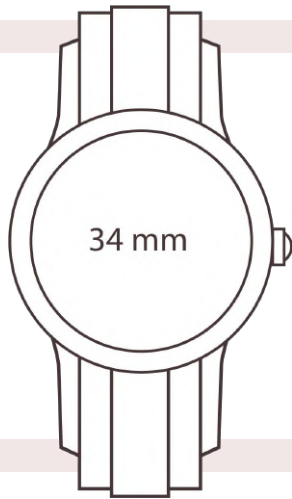


CASSA OROLOGIO ROTONDO

D'AMANTE

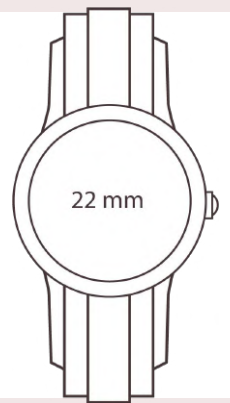
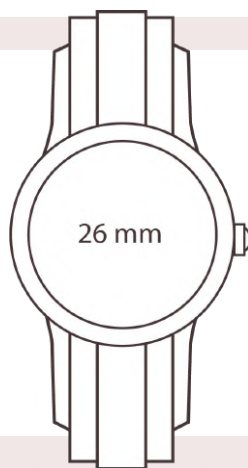
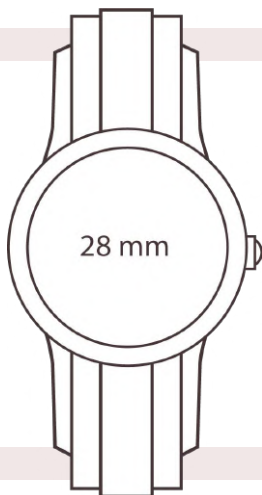
POLSO STANDARD UOMO
6 CM

POLSO STANDARD DONNA
5 CM



POLSO STANDARD UOMO
6 CM

POLSO STANDARD DONNA
5 CM

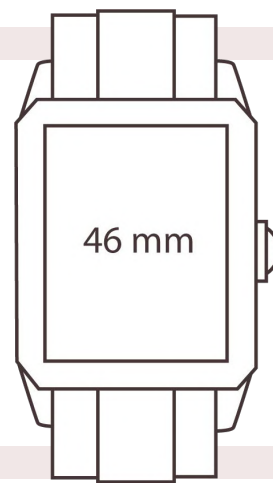
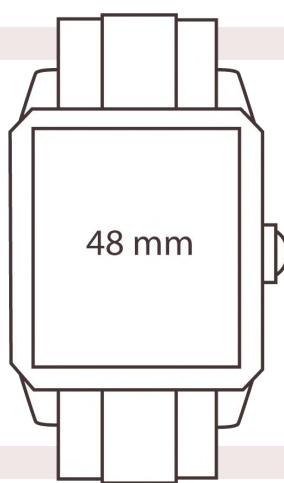
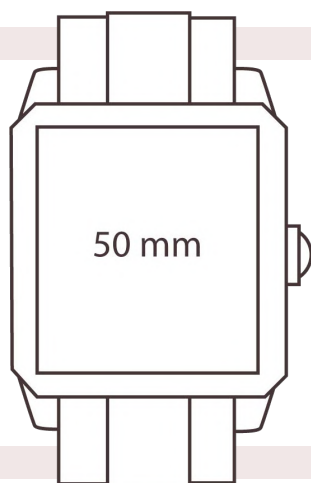


CASSA OROLOGIO ROTONDO

D'AMANTE

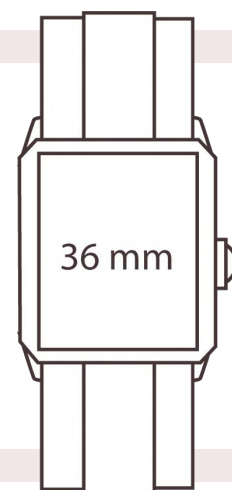
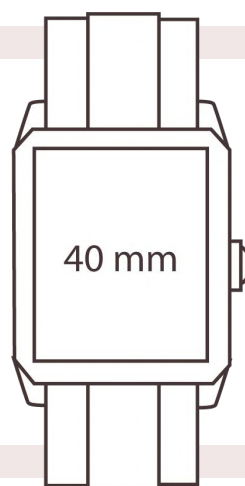
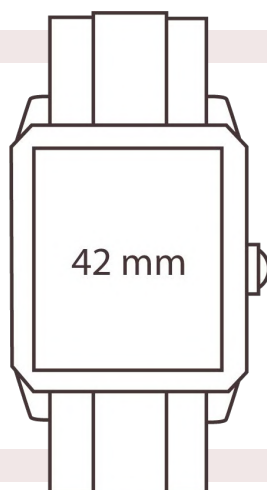
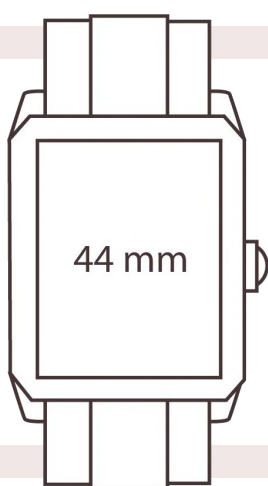
POLSO STANDARD UOMO
6 CM

POLSO STANDARD DONNA
5 CM



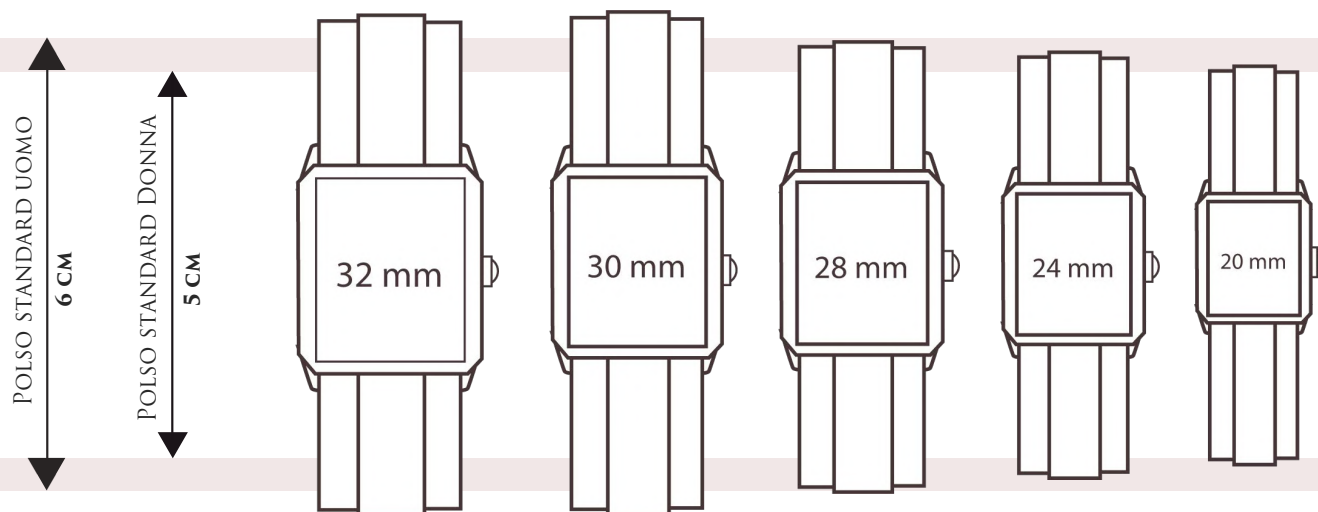
POLSO STANDARD UOMO
6 CM

POLSO STANDARD DONNA
5 CM



CASSA OROLOGIO RETTANGOLARE

D'AMANTE



CASSA OROLOGIO RETTANGOLARE

SPESORE DELLA CASSA

